

概要

RC3900A は、MS3900 シリーズ絶縁信号変換器を収納するための専用ベースです。入出力の配線は全てこのベースに対して行います。また各入出力モジュールの駆動電源は、ベースに対して電源を一括供給することにより、ベース内のマザーボードを通じて各モジュールに供給されます。

ご発注形式

型式番号
入力モジュール用 RC3900A AI
出力モジュール用 RC3900A AO

仕様

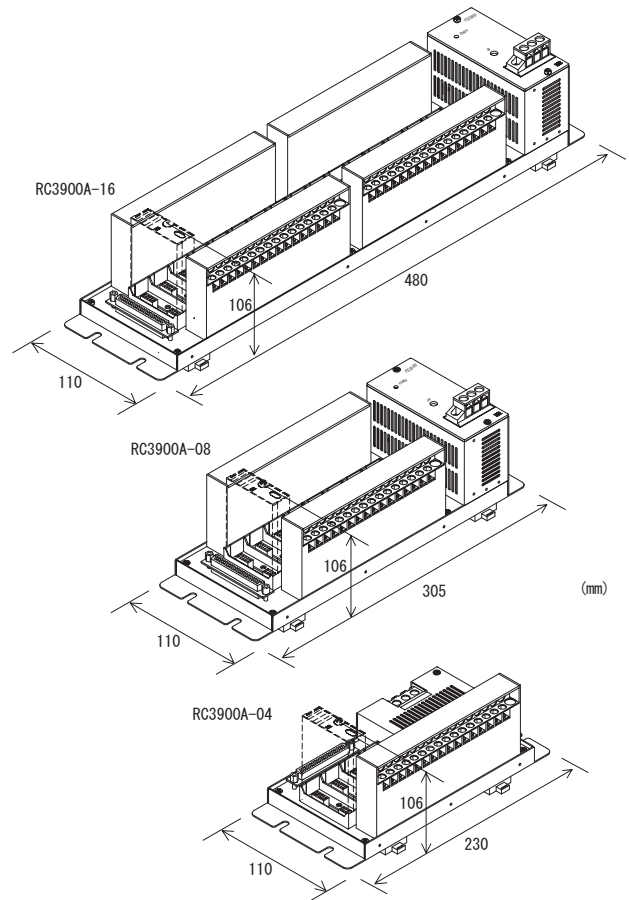
共通仕様

供給電源 (にご指定下さい)	85~264V AC(47~63Hz)定格100V,240VAU 24V DCD1
取付方法 (にご指定下さい)	DIN レール取付(オプション).....D 壁取付.....R

取付・形状

配線方法 (使用コネクター)	AI 時 入力、第 1 出力、第 2 出力端子台 :M3.5 ねじ 第 1 出力コネクタ:37 ピン D-sub (SDCB - 37S/ヒロセ)
	AO 時 入力、出力端子台:M3.5 ねじ 入力コネクタ:37 ピン D-sub (SDCB - 37P/ヒロセ) (右表参照)

外形寸法	04AI/AO 時: 壁取付:W230 × H110 × D99mm (変換器実装時) DIN レール取付: W230 × H110 × D106mm (変換器実装時)
	08AI/AO 時: 壁取付:W305 × H110 × D99mm (変換器実装時) DIN レール取付: W305 × H110 × D106mm (変換器実装時)
	16AI/AO 時: 壁取付:W480 × H110 × D99mm (変換器実装時) DIN レール取付: W480 × H110 × D106mm (変換器実装時)



配線方法

入力モジュール用ベース

入力側	出力側	
	第 1 出力	第 2 出力
M3.5 ネジ端子	M3.5 ネジ端子 又は 37 ピン D-sub コネクタ	M3.5 ネジ端子

出力モジュール用ベース

入力側	出力側
M3.5 ネジ端子 又は 37 ピン D-sub コネクタ	M3.5 ネジ端子

基準性能

MS3900 収納数	最大 16 台 RC3900A- AO は、型式:MS3954、MS3954HI(直流信号出力モジュール)のみ実装可能。
電源表示LED	電源ON時点灯(緑色) 04AI/AO時のみ
絶縁抵抗	100M 以上 (@500V DC) 入力 [第1出力、第2出力] 電源 F.G 各間
耐電圧	AI 時: 入力 (第1出力・第2出力・電源・F.G) 各間 :1500V AC 1 分間 遮断電流 0.5mA 第1出力 第2出力 (電源・F.G)間 :500V AC 1 分間 遮断電流 0.5mA 電源 F.G 間 :500V AC 1 分間 遮断電流 5mA 出力 CH 各間 :200V AC 1 分間 遮断電流 0.5mA AO 時: 出力 (入力・電源・F.G)各間 :1500V AC 1 分間 遮断電流 0.5mA 入力 (電源・F.G)間 :500V AC 1 分間 遮断電流 0.5mA 電源 F.G 間 :500V AC 1 分間 遮断電流 5mA 入力 CH 各間 :200V AC 1 分間 遮断電流 0.5mA
動作環境	温度:0~55 湿度::5~90%RH(結露のないこと)
消費電流	04AI 時: AC 電源時:25VA 以下(定格 100VAC、変換器フル実装時) :35VA 以下(定格 240VAC、変換器フル実装時) DC 電源時:350mA 以下(定格 24VDC、変換器フル実装時) 04AO 時: AC 電源時:15VA 以下(定格 100VAC、変換器フル実装時) :25VA 以下(定格 240VAC、変換器フル実装時) DC 電源時:200mA 以下(定格 24VDC、変換器フル実装時) 08AI 時: AC 電源時:35VA 以下(定格 100VAC、変換器フル実装時) :50VA 以下(定格 240VAC、変換器フル実装時) DC 電源時:600mA 以下(定格 24VDC、変換器フル実装時) 08AO 時: AC 電源時:25VA 以下(定格 100VAC、変換器フル実装時) :35VA 以下(定格 240VAC、変換器フル実装時) DC 電源時:400mA 以下(定格 24VDC、変換器フル実装時)

消費電流(続き)	16AI 時: AC 電源時:60VA 以下(定格 100VAC、変換器フル実装時) :80VA 以下(定格 240VAC、変換器フル実装時) DC 電源時:1.2A 以下(定格 24VDC、変換器フル実装時) 16AO 時: AC 電源時:45VA 以下(定格 100VAC、変換器フル実装時) :60VA 以下(定格 240VAC、変換器フル実装時) DC 電源時:750mA 以下(定格 24VDC、変換器フル実装時)
突入電流	04AI/AO 時: AC 電源時:30A 以下(25 240VAC) DC 電源時:5A 以下(25 24VDC) 08AI/AO・16AI/AO 時: AC 電源時:35A 以下(25 240VAC) DC 電源時:30A 以下(25 24VDC)
保存温度	-10~60

材質

材質	SECC-JN
基板	ガラスエポキシ

質量

RC3900A	16AI/AO	AU D	2.100 g 以下
RC3900A	16AI/AO	AU R	2.100 g 以下
RC3900A	16AI/AO	D1 D	2,000 g 以下
RC3900A	16AI/AO	D1 R	2,000 g 以下
RC3900A	08AI/AO	AU D	1,400 g 以下
RC3900A	08AI/AO	AU R	1,400 g 以下
RC3900A	08AI/AO	D1 D	1,300 g 以下
RC3900A	08AI/AO	D1 R	1,300 g 以下
RC3900A	04AI/AO	AU D	900 g 以下
RC3900A	04AI/AO	AU R	850 g 以下
RC3900A	04AI/AO	D1 D	800 g 以下
RC3900A	04AI/AO	D1 R	760 g 以下