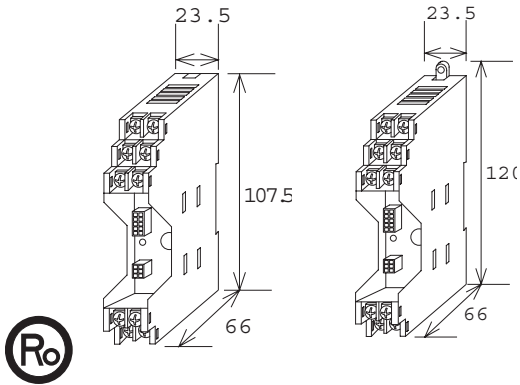


개요



RS3900-01 TB 는 MS3900 시리즈 절연 신호변환기를 수납하기 위한 1 ch 전용 베이스입니다. 입출력의 배선은 모두 이 베이스에서 실시 합니다.  
□ 형식: MS3905(경보 설정기)는 탑재할 수 없으므로 주의해 주세요.

주문 형식

형식번호
RS3900-01TB-□□-□ ① ②

사양

전원부 사양

① 공급전원 ( 지정 )	<input type="checkbox"/> 85~264V AC (47~63Hz)..... AU <input type="checkbox"/> 24V DC±10%..... D1
---------------	--

AC 전원부 사양

입력부 사양	
입력 전압	85~264V AC (정격:100V/240VA AC)
주파수	50/60Hz±2Hz
소비전류	75mA 이하
돌입전류	15A 이하
과전류보호	160mA Fuse

출력부 사양

정격전압	DC24V±10%
정격전류	100mA max.
리플	250mVp-p 이하
입력변동	±0.5%이하
부하변동	±0.5%이하

기준 성능

절연저항	100MΩ 이상 (@500V DC) 입력-출력-F.G 각간
내전압	입력-출력-F.G 각간 :2000V AC 1분간 차단전류 5mA

기준 성능

절연저항	100MΩ 이상 (@500V DC) 입력-제1출력-제2출력-전원-F.G 각간
절연내압	입력-[제1출력,제2출력,전원,F.G] 간 :1500V AC 1분간 차단전류 0.5mA 전원-F.G 간 :2000V AC 1분간 차단전류 5mA 제1출력-제2출력-전원 각간 :500V AC 1분간 차단전류 0.5mA
동작환경	온도: -5~55℃ 습도: 5~90%RH (결로 없을 것)
보존온도	-10~60℃

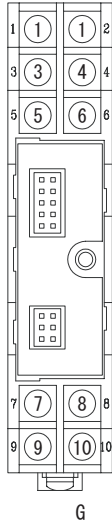
취부·형태

모델 탑재 수	1 대 (MS3954 는 탑재 불가)
② 취부 방법 ( 지정 )	<input type="checkbox"/> DIN 레일 취부 DIN/EN5022 (35×7.5) ..... D <input type="checkbox"/> 벽취부 ..... R
배선 방법	M3.5 나사단자접속 (전원단자커버부)
외형寸법	D: W23.5×H66×D107.5mm (취부나사, 소켓단자대 포함) R: W23.5×H66×D120mm
질량	130g 이하

재질

본체하우징	PBT 수지 (UL94V-0)
단자나사	단자나사①~⑩: 철 / 3 가크로메이트 도금 단자나사 F.G.: 황동/니켈도금
기판	글래스에폭시 양면기판 (FR-4, UL94V-0)

단자배열



①	P (+) POWER
②	N (-)
③	+ OUTPUT 2
④	- OUTPUT 2
⑤	+ OUTPUT 1
⑥	- OUTPUT 1
⑦	A INPUT
⑧	B INPUT
⑨	C INPUT
⑩	D INPUT
G	F. G