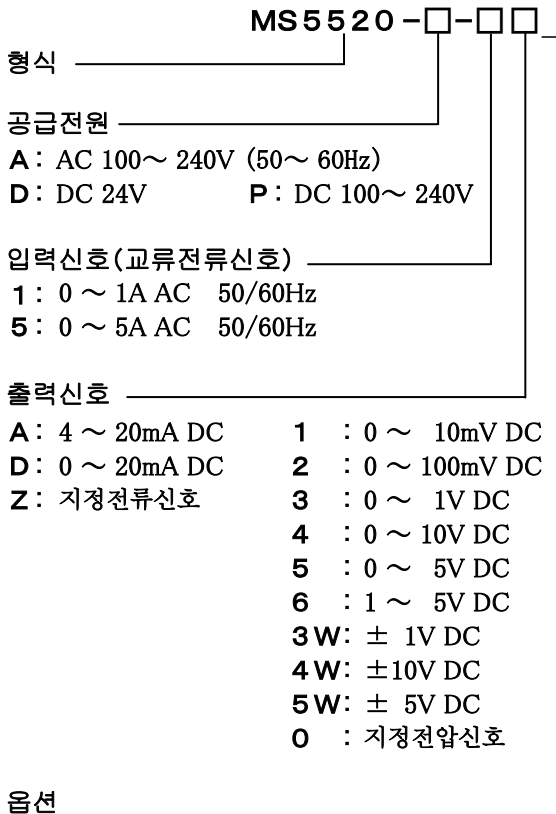


개요

CT 로 부터의 교류 전류 신호를 실효치로 연산해 각종 직류 신호에 변환하는 플러그 인 구조의 절연 1 출력 CT 변환기입니다.

형식 코드



읍선

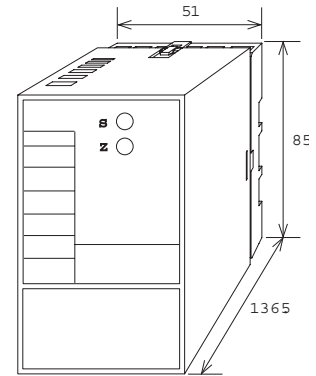
미기입 : 없음
/ X : 특별주문

* 특주에 관해서는 제작의 가부를 문의해 주세요.

주문 시 지정 사항

· 형식코드
(예)MS5520-A-56

그 외 지정 예	
·출력 "0"시	MS5520-A-10(출력 2~5V)
·읍선 "X"시	MS5520-A-1A/X(응답속도 100msec 이하:0~90%)



사양

● 전원 부

허용 전압 범위	AC100~240V : AC85~264V(47~63Hz)
	DC24V : DC24V±10%
	DC100~240V : DC85~264V

전원 감도 각 전원전압에 대해 스파의±0.1%이내

전원 퓨즈 160mA 퓨즈

최대 소비 전력

전원	AC100~240V	DC24V	DC100~240V
	약 4.5VA /	약 1.2W /	약 4.8W

● 입력 부

입력 신호 AC 5A 입력 2mΩ (선트저항)

AC 1A 입력 10mΩ (선트저항)

입력 허용 전류 연속 정격입력치의 120%

순시 정격입력치의 10 배(3 초간)

Crest factor 3 이하

● 출력 부

최대 출력 부하

전압입력형(DC)	1V 스파이상	2mA 이하
	10mV	10kΩ 이상
	100mV	100kΩ 이상

전류입력형 (DC) 4~20mA 750Ω 이하

제로점 조정 범위 스파의 약 ±5%

(변환기 전면의 트리머에 의해 가변)

스판 조정 범위 스파의 약 ±5%

(변환기 전면의 트리머에 의해 가변)

제작 가능 범위

	전류신호	전압신호
출력범위(DC)	0~20mA	-10 ~ 10V
출력스판(DC)	4~20mA	10mV~20V
출력바이어스	0~100%	-100~100%

*전류출력신호의 경우 0.1mA 미만의 출력은 정도보증외.

(예 1) 4~20mA⇒출력스판 16mA, 바이어스 25%

(예 2) -1~4V⇒ 출력스판 5V, 바이어스 -20%

● 기준 성능

변 환 정 도	스판의 10%이상에서 ±0.25%/F.S.이내 (25°C±5°C에서)
온 도 특 성	10°C의 변화에 대해 스판의±0.2%이내
응 답 속 도	400msec 이하(0~90%)@100%스텝입력
C M R R	100dB 이상(500V AC, 50/60Hz)
신 호 절 연	입력 - 출력 - 전원 각간 절연
절 연 저 항	100MΩ 이상(@500V DC) 입력 - 출력 - 전원 각간
내 전 압	입력 - 출력 - 전원 각간 :2000V AC 차단 전류 0.5mA 1분간
S W C 대 책	ANSI/IEEE C37.90.1-1989 에 준거
동 작 환 경	온도 : -5~55°C 습도 : 5~90%RH (결로 없을 것)
보 존 온 도	-10~60°C

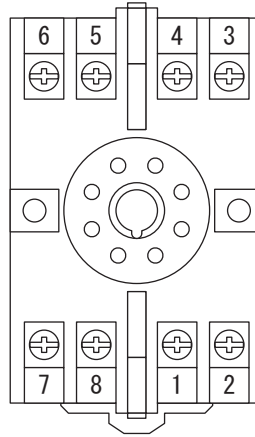
● 취 부·형 상

취 부 방 법	벽취부, DIN 레일 취부 공용
취 부 자 세 수 직	
나 사 체결 토 르 크	0.78~1.18[N·m] *추천치
배 선 방 법	M3.5 나사 단자 접속 부속의 프로텍터를 단자대에 설치
외 형 존 법	W51×H85×D136.5mm (취부나사, 소켓단자대포함)
질 량	본체 200g 이하, 소켓단자대 60g 이하 프로텍터 22g 이하

프로텍터

본 체 하 우 징	ABS 수지 (UL-94V-0)
소 켓	ABS 수지 (UL-94V-0)
단 자 나 사	철/아연 도금 3가 크로메이트 처리
기 판	그래스에폭시 (FR-4 : UL-94V-0)
방 습 처 리	휴미셀코팅 : HumiSeal 1A27NS (폴리우레탄수지)

단 자 배 치 도



①	+ OUTPUT
②	- OUTPUT
③	L INPUT
④	N INPUT
⑤	N. C.
⑥	N. C.
⑦	P (+) POWER
⑧	N (-) POWER

블 록 도

