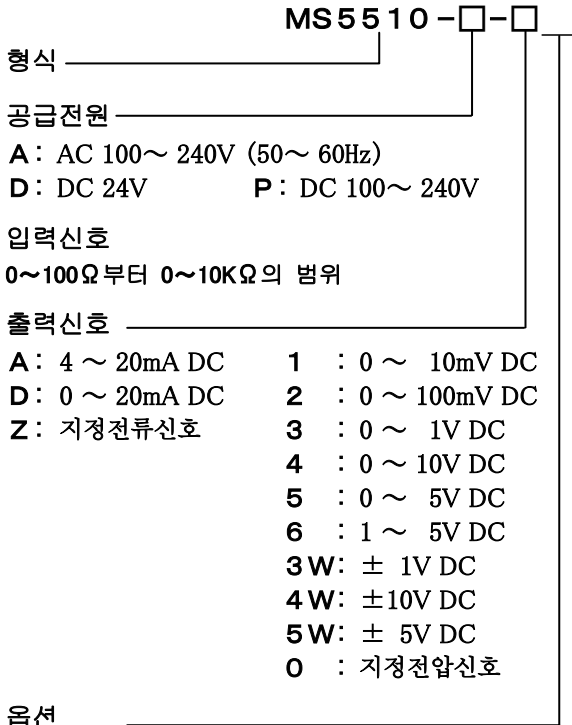


개요

Potentiometer(미끄럼저항) 식 센서의 저항값의 변화를 검출해, 각종 직류 신호로 변환하는 플러그 인 구조의 절연 1 출력 potentiometer 변환기입니다.

형식 코드

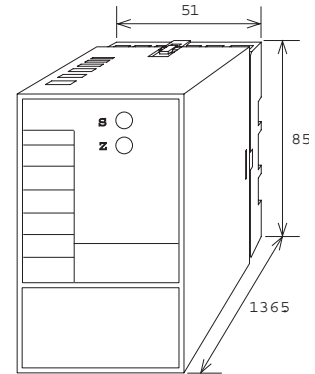


- 미기입 : 없음
 /K : 고속응답형 (10msec 이하:0~90%)
 /X : 특별주문
 * 특주에 관해서는 제작의 가부를 문의해 주세요.

주문 시 지정 사항

- 형식코드
(예)MS5510-A-4/K
- 조정 저항 범위: 공장 출하시의 조정 범위를 지정해 주세요.
(예 0~1KΩ조정)
- 특별히 지정이 없는 경우, 0~10KΩ에 조정해 출하 하겠습니다.

그 외 지정 예	
•출력"0"시	MS5510-A-0(출력 2~5V)
•저항치지정시	MS5510-A-A(0~500Ω) (저항치의 지정이 있을 시, 저항치에서의 측정 및 제품 라벨에 표기해서 출하.)
•옵션"X"시	MS5510-A-A/X(응답주파수 50Hz)
•옵션 복수 시,	코드 기호를 연속해 지정주세요. (/KX)



사양

● 전원부

허용 전압 범위	AC100~240V : AC85~264V(47~63Hz)
	DC24V : DC24V±10%
	DC100~240V : DC85~264V

전원감도 각 전원전압에 대해 스파의±0.1%이내
 전원퓨즈 160mA 퓨즈

최대 소비 전력	전원	AC100~240V	DC24V	DC100~240V
		약 4.5VA /	약 1.1W /	약 4.8W

● 입력부

입력신호	0~100Ω부터 0~10kΩ의 범위
측정 전압	약 0.5V
허용입력도선저항	1 선당 전저항치의 10%이하 (각선의 저항값은 동일할 것)

● 출력부

최대 출력 부하		
전압출력(DC)	1V 스파이상	2mA 이하
	10mV	10kΩ 이상
	100mV	100kΩ 이상
전류출력(DC)	4~20mA	750Ω 이하

제로점조정 범위	스파의 약 ±5% (변환기 전면의 트리머에 의해 가변)
스파조정 범위	스파의 약 ±5% (변환기 전면의 트리머에 의해 가변)

제작 가능 범위	전류신호	전압신호
출력범위(DC)	0~20mA	-10~10V
출력스파(DC)	4~20mA	10mV~20V
출력바이어스	0~100%	-100~100%
*전류출력신호의 경우, 0.1mA 미만의 출력은 정도보증의 (예 1) 4~20mA⇒출력스파 16mA, 바이어스 25% (예 2)-1~4V⇒출력스파 5V, 바이어스-20%		

● 기준 성능

변 환 정 도	±0.2%/F.S. 이내 (25°C±5°C)
온 도 특 성	10°C의 변화에 대해 스팬의±0.2%이내
응 답 속 도	170msec 이하(0~90%)@100%스텝입력
C M R R	100dB 이상 (500V AC, 50/60Hz)
신 호 절 연	입력 - 출력 - 전원 각간 절연
절 연 저 항	100MΩ 이상 (@500V DC) 입력 - 출력 - 전원 각간
내 전 압	입력 - 출력 - 전원 각간 :2000V AC 차단 전류 0.5mA 1분간
S W C 대 책	ANSI/IEEE C37.90.1-1989 에 준거
동 작 환 경	온도 : -5~55°C 습도 : 5~90%RH (결로 없을 것)
보 존 온 도	-10~60°C

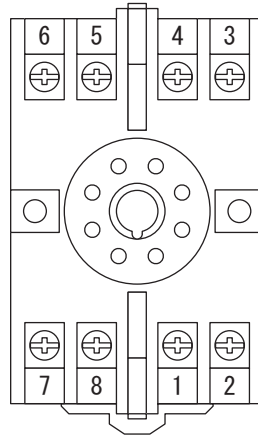
● 취부·형상

취 부 방 법	벽취부, DIN 레일 취부 공용
취 부 자 세 수 직	
나 사 체결도르크	0.78~1.18[N·m] *추천치
배 선 방 법	M3.5 나사 단자 접속
외 형 총 법	W51×H85×D136.5mm (취부나사, 소켓단자대포함)
질 량	본체 200g 이하, 소켓단자대 60g 이하

● 재 질

본 체 하 우 징	ABS 수지 (UL-94V-0)
소 켓	ABS 수지 (UL-94V-0)
단 자 나 사	철/아연 도금 3가 크로메이트 처리
기 판	그래스에폭시 (FR-4 : UL-94V-0)
방 습 처 리	휴미셀코팅 : HumiSeal 1A27NS (폴리우레탄수지)

단 자 배 치 도



①	+ OUTPUT
②	- OUTPUT
③	A POT
④	B POT
⑤	C POT
⑥	N. C.
⑦	P (+)
⑧	N (-)

블 록 도

