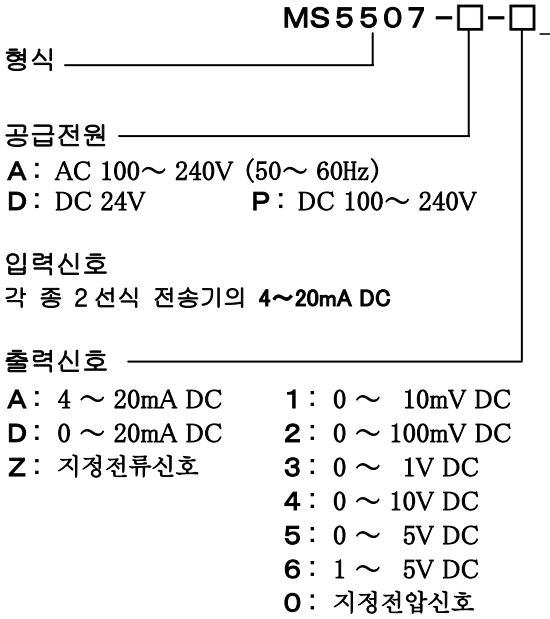


개 요

각종 2 선식 전송기에 전원을 공급해, 귀환 루프의 4~20 mA 신호를 각종 직류 신호로 변환하는 플러그인 구조의 절연 1 출력 distributor 입니다. 또 아이소레이타라고 해도 사용할 수 있습니다.

형식 코드



옵션

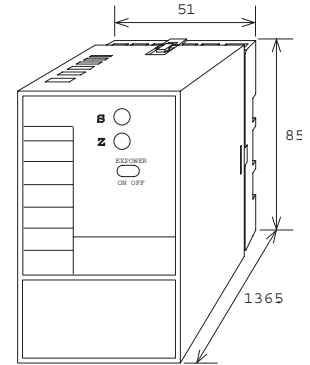
- 미기입 : 없음
- /K : 고속응답형 (10msec 이하:0~90%)
- /X : 특별주문

* 특주에 관해서는 제작의 가부를 문의해 주세요.

주문 시 지정 사항

- 형식코드
- (예)MS5507-A-A/K

그 외 지정 예	
·출력 "0"시	MS5507-A-0 (응답속도 2~5V)
·출력 "0"시	MS5507-A-A/X (응답속도 50Hz)
·옵션이 복수인 경우 코드 기호를 연속해서 지정해 주세요. (KX)	



사 양

● 전 원 부

허용 전압 범위	AC100~240V : AC85~264V(47~63Hz)
	DC24V : DC24V±10%
	DC100~240V : DC85~264V
전 원 감 도	각 전원전압에 대해 스팬의±0.1% 이내
전 원 류 즈	160mA 류즈
최대 소비 전력	
전 원	AC100~240V DC24V DC100~240V
	약 6.5VA / 약 2.1W / 약 7.2W

● 입 력 부

입 력 신 호	각 종 2 선식 전송기의 4~20mA DC
입 력 저 항	250Ω
전송기공급전원	출력전압:25V(TYP)/ 무부하시~ 18V(TYP)/입력 100%시
	최대전류:25mA(TYP)
단락보호제한전류	26mA(TYP)
허용 단 락 시 간	무제한

● 출 력 부

최 대 출 력 부 하		
전압출력(DC)	1V 스팬이상	2mA 이하
	10mV	10kΩ이상
	100mV	100kΩ이상
전류출력(DC)	4~20mA	750Ω이하
제로점조정범위	스팬의 약 ±5% (변환기 전면의 트리머에 의해 가변)	
스 판 조 정 범 위	스팬의 약 ±5% (변환기 전면의 트리머에 의해 가변)	

제 작 가 능 범 위

	전류신호	전압신호
출력범위(DC)	0~20mA	0~10V
출력스판(DC)	4~20mA	10mV~10V
출력바이어스	0~100%	0~100%
*전류출력신호의 경우, 0.1mA 미만의 출력은 정도보중의		
(예 1)4~20mA⇒출력스판 16mA, 바이어스 25%		
(예 2)-1~4V⇒출력스판 5V, 바이어스 20%		

● 기준 성능

변 환 정 도	±0.1%/F.S.이내(25°C±5°C)
온 도 특 성	10°C의 변화에 대해 스팅의±0.2%이내
응 답 속 도	85msec 이하(0~90%)@100%스텝입력
C M R R	100dB 이상(500V AC, 50/60Hz)
신 호 절 연	입력 - 출력 - 전원 각각 절연
절 연 저 항	100MΩ 이상(@500V DC) 입력 - 출력 - 전원 각각
내 전 압	입력 - 출력 - 전원 각각 :2000V AC 차단 전류 0.5mA 1분간
S W C 대 책	ANSI/IEEE C37.90.1-1989 에 준거
동 작 환 경	온도 : -5~55°C 습도 : 5~90%RH (결로 없을 것)
보 존 온 도	-10~60°C

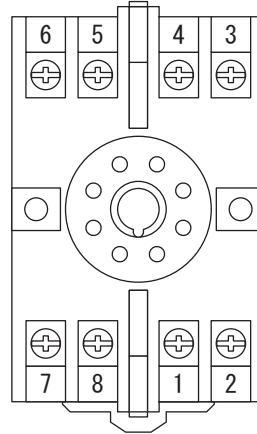
● 취 부·형 상

취 부 방 법	벽취부, DIN 레일 취부 공용
취 부 자 세 수 직	
나 사 체결토크	0.78~1.18[N·m] *추천치
배 선 방 법	M3.5 나사 단자 접속
외 형 촘 법	W51×H85×D136.5mm (취부나사, 소켓단자대포함)
질 량	본체 200g 이하, 소켓단자대 60g 이하

● 재 질

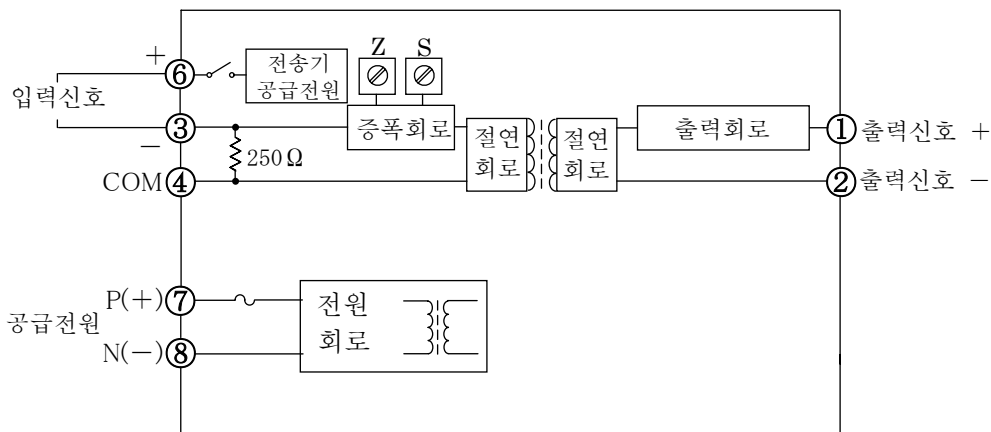
본 체 하 우 징	ABS 수지 (UL-94V-0)
소 켓	ABS 수지 (UL-94V-0)
단 자 나 사	철/아연 도금 3 가 크로메이트 처리
기 판	그래스에폭시 (FR-4 : UL-94V-0)
방 습 처 리	휴미셀코팅 : HumiSeal 1A27NS (폴리우레탄수지)

단 자 배 치 도

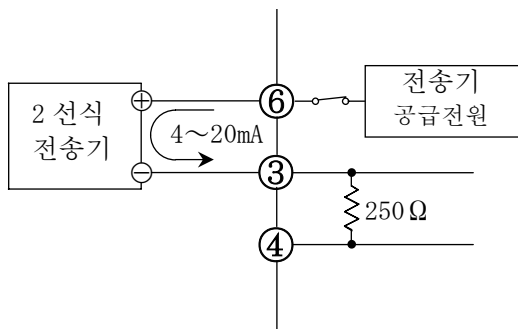


①	+ OUTPUT
②	- OUTPUT
③	- INPUT
④	COM
⑤	N. C.
⑥	+ INPUT
⑦	P (+)
⑧	N (-)

블 록 도



*디스트리뷰터로 사용하는 경우



*아이소레이타로 사용하는 경우

