

개 요

직류 전류 신호 또는 전압 신호를 각종 직류 신호로 변환하는 플러그 인 구조의 절연 1 출력 직류 신호 변환기(아이소레이타)입니다.

형식 코드

MS5504 - □ - □ - □

형식

공급전원

A: AC 100~240V (50~60Hz)
 D: DC 24V P: DC 100~240V

입력신호

A: 4 ~ 20mA DC 3 : 0 ~ 1V DC
 B: 2 ~ 10mA DC 4 : 0 ~ 10V DC
 C: 1 ~ 5mA DC 5 : 0 ~ 5V DC
 D: 0 ~ 20mA DC 6 : 1 ~ 5V DC
 E: 4 ~ 20mA DC*1 4W: ±10V DC
 H: 10 ~ 50mA DC 5W: ±5V DC
 Z: 지정전류신호 0 : 지정전압신호

*1 수신저항 50Ω

출력신호

A: 4 ~ 20mA DC 1 : 0 ~ 10mV DC
 D: 0 ~ 20mA DC 2 : 0 ~ 100mV DC
 Z: 지정전류신호 3 : 0 ~ 1V DC
 4 : 0 ~ 10V DC
 5 : 0 ~ 5V DC
 6 : 1 ~ 5V DC
 3W: ±1V DC
 4W: ±10V DC
 5W: ±5V DC
 0 : 지정전압신호

옵션

/K : 고속응답형 (10msec 이하:0~90%)

/X : 특별주문

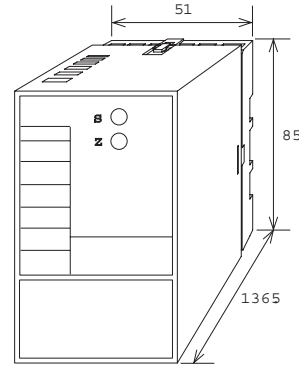
* 특주에

/K :

주문 시 지정 사항

- 형식코드
 (예)MS5504-A-AA/K

그 외 지정 예	
· 입력 "Z"시	MS5504-A-ZA(입력 8~20mA)
· 출력 "0"시	MS5504-A-A0(출력 2~5V)
· 옵션 "X"시	MS5504-A-66/X(응답속도 5msec 이하:0~90%)
· 옵션이 복수인 경우	코드 기호를 연속해서 지정해 주세요.(/KX)



사 양

● 전원 부

허용 전압 범위 AC100~240V : AC85~264V(47~63Hz)
 DC24V : DC24V±10%
 DC100~240V : DC85~264V

전 원 감 도 각 전원전압에 대해 스팅의±0.1%이내

전 원 퓨 즈 160mA 퓨즈

최대 소비 전력

전 원 AC100~240V DC24V DC100~240V
 약 4.0VA / 약 1.2W / 약 4.8W

● 입력 부

입 력 저 항

전압입력형(DC)	통전시	1MΩ 이상
	정전시	1MΩ 이상
전류입력형(DC)	4~20mA(표준)	250Ω
	2~10mA	250Ω
	1~5mA	100Ω
	0~20mA	250Ω
	10~50mA	10Ω

입 력 허 용 전 압

전압입력형 30V DC max.연속(스판 10V 이하시)

전류입력형 40mA DC max.연속(4~20mA 시)

제 작 가 능 범 위

	전류신호	전압신호
입력범위(DC)	-100~100mA	-300~300V
입력스판(DC)	100μA*1~200mA	200mV*2~600V
입력바이어스	-100~100%	-100~100%

*1마이너스입력을 포함한 경우*1200μA~,*2400mV~

(예 1)3~8V⇒입력스판 5V, 바이어스 60%

(예 2)-5~0V⇒입력스판 5V, 바이어스-100%

● 출 력 부

최 대 출 력 부 하

전압출력(DC)	1V 스팅이상	2mA 이하
	10mV	10kΩ이상
	100mV	100kΩ이상
전류출력(DC)	4~20mA	750Ω이하

제 로 점 조 정 범 위

스판의 약 ±5% (변환기 전면의 트리머에 의해 가변)

스 판 조 정 범 위

스판의 약 ±5% (변환기 전면의 트리머에 의해 가변)

● 출력 부

제작 가능 범위	전류신호	전압신호
출력범위(DC)	0~20mA	-10 ~10V
출력스판(DC)	4~20mA	10mV~20V
출력바이어스	0~100%	-100~100%
*전류출력신호의 경우, 0.1mA미만의 출력은 정도보증외 (예 1) 4~20mA⇒출력스판 16mA, 바이어스 25% (예 2) -1~4V⇒출력스판 5V, 바이어스-20%		

● 기준 성능

변 환 정 도	±0.1%/F.S. 以内 (25℃±5℃にて)
온 도 특 성	10℃의 변화에 대해 스판의±0.2%이내
응 답 속 도	85msec 이하(0~90%)@100%스텝입력
C M R R	100dB 이상 (500V AC, 50/60Hz)
신 호 절 연	입력 - 출력 - 전원 각각 절연
절 연 저 항	100MΩ 이상 (@500V DC) 입력 - 출력 - 전원 각각
내 전 압	입력 - 출력 - 전원 각각 :2000V AC 차단 전류 0.5mA 1분간
S W C 대 책	ANSI/IEEE C37.90.1-1989 에 준거
동 작 환 경	온도 : -5~55℃ 습도 : 5~90%RH (결로 없을 것)
보 존 온 도	-10~60℃

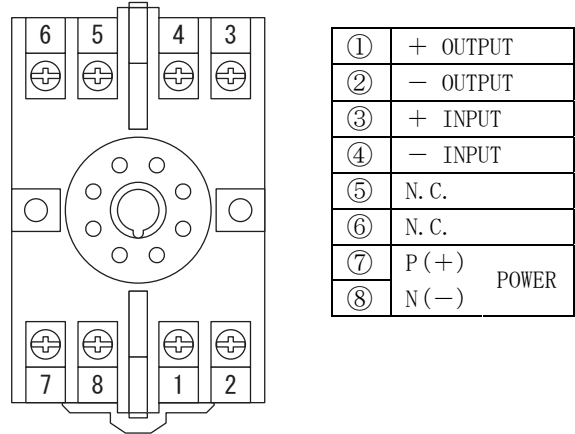
● 취 부·형 상

취 부 방 법	벽취부, DIN 레일 취부 공용
취 부 자 세 수 직	
나 사 체 결 토 르 크	0.78~1.18[N·m] * 추천치
배 선 방 법	M3.5 나사 단자 접속
외 형 총 범	W51×H85×D136.5mm (취부나사, 소켓단자대포함)
질 량	본체 200g 이하, 소켓단자대 60g 이하

● 재 질

본 체 하 우 징	ABS 수지 (UL-94V-0)
소 켓	ABS 수지 (UL-94V-0)
단 자 나 사	첼/아연 도금 3가 크로메이트 처리
기 판	그래스에폭시 (FR-4 : UL-94V-0)
방 습 처 리	휴미셀코팅 : HumiSeal 1A27NS (폴리우레탄수지)

단 자 배 치 도



회로도

