

개요

각종 센서등의 mV 신호를 각종 직류 신호로 변환하는 플러그 인 구조의 절연 1 출력 mV 신호 변환기입니다.

형식 코드

MS5503 - □ - □ - □

형식

공급전원

A: AC 100~240V (50~60Hz)

D: DC 24V P: DC 100~240V

입력신호

1: 0 ~ 10mV DC 1W: ± 10mV DC

2: 0 ~ 100mV DC 2W: ± 100mV DC

0 : 지정전압신호

출력신호

A: 4 ~ 20mA DC 1 : 0 ~ 10mV DC

D: 0 ~ 20mA DC 2 : 0 ~ 100mV DC

Z: 지정전류신호 3 : 0 ~ 1V DC

4 : 0 ~ 10V DC

5 : 0 ~ 5V DC

6 : 1 ~ 5V DC

3W: ± 1V DC

4W: ± 10V DC

5W: ± 5V DC

0 : 지정전압신호

옵션

미기입 : 없음

/K : 고속응답형 (10msec 이하:0~90%)

/X : 특별주문

* 특주에 관해서는 제작의 가부를 문의해 주세요.

주문 시 지정 사항

· 형식코드

(예)MS5503-A-2W4W/K

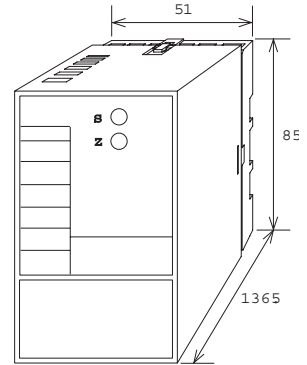
그 외 지정 예

·입력“0”시 MS5503-A-06(입력 0~75mV)

·출력“Z”시 MS5503-A-2Z(출력 8~20mA)

·옵션“X”시 MS5503-A-26/X(응답주파수 50Hz)

·옵션이 복수인 경우 코드 기호를 연속해서 지정해 주세요.(KX)



사양

● 전원부

허용전압범위 AC100~240V : AC85~264V(47~63Hz)
DC24V : DC24V±10%
DC100~240V : DC85~264V

전원감도 각 전원전압에 대해 스팅의±0.1%이하

전원퓨즈 160mA 퓨즈

최대소비전력

전원 AC100~240V DC24V AC100~240V
약 4.0VA / 약 1.2W / 약 4.8W

● 입력부

입력저항 통전시:1MΩ이상(정전시:1MΩ이상)

입력허용전압 30V DC max. 연속

제작가능범위

입력범위(DC) -200mV~200mV

입력스판(DC) 5mV*1~400mV

입력바이어스 -100~100%

※1마이너스입력을 포함하는 경우 10mV~가 됩니다.

(예 1) 50~150mV⇒입력스판 100mV, 바이어스 50%

(예 2) -10~30mV⇒입력스판 40mV, 바이어스 -25%

● 출력부

최대출력부하

전압출력(DC) 1V스판이상 2mA 이하

10mV 10kΩ이상

100mV 100kΩ이상

전류출력(DC) 4~20mA 750Ω이하

제로점조정범위 스팅의 약 ±5%

(변환기 전면의 트리머에 의해 가변)

스판조정범위 스팅의 약 ±5%

(변환기 전면의 트리머에 의해 가변)

제작가능범위

출력범위(DC) 전류신호 0~20mA 전압신호 -10~10V

출력스판(DC) 4~20mA 10mV~20V

출력바이어스 0~100% -100~100%

*전류출력신호의 경우, 0.1mA 미만의 출력은 정도보증의

(예 1) 4~20mA⇒출력스판 16mA, 바이어스 25%

(예 2) -1~4V⇒출력스판 5V, 바이어스 -20%

● 기준 성능

변 환 정 도	±0.1%/F.S. 이내 (25°C±5°C에서)
온 도 특 성	10°C의 변화에 대해 스판의±0.2%이내
응 답 속 도	160msec 이하(0~90%)@100%스텝입력
C M R R	100dB 이상 (500V AC, 50/60Hz)
신 호 절 연	입력 - 출력 - 전원 각간 절연
절 연 지 항	100MΩ 이상 (@500V DC) 입력 - 출력 - 전원 각간
내 전 압	입력 - 출력 - 전원 각간 :2000V AC 차단 전류 0.5mA 1분간
S W C 대 책	ANSI/IEEE C37.90.1-1989 에 준거
동 작 환 경	온도 : -5~55°C 습도 : 5~90%RH (결로 없을 것)
보 존 온 도	-10~60°C

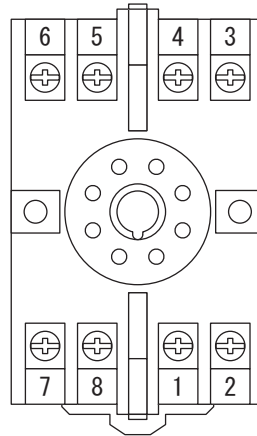
● 취 부·형 상

취 부 방 법	벽취부, DIN 레일 취부 공용
취 부 자 세 수 직	
나 사 체결도르크	0.78~1.18[N·m] *추천치
배 선 방 법	M3.5 나사 단자 접속
외 형 총 범	W51×H85×D136.5mm (취부나사, 소켓단자대포함)
질 량	본체 200g 이하, 소켓단자대 60g 이하

● 재 질

본 체 하 우 징	ABS 수지 (UL-94V-0)
소 켓	ABS 수지 (UL-94V-0)
단 자 나 사	철/아연 도금 3가 크로메이트 처리
기 판	그래스에폭시 (FR-4 : UL-94V-0)
방 습 처 리	휴미셀코팅 : HumiSeal 1A27NS (폴리우레탄수지)

단자배치도



①	+ OUTPUT
②	- OUTPUT
③	+ INPUT
④	- INPUT
⑤	N. C.
⑥	N. C.
⑦	P (+) POWER
⑧	N (-)

블록도

