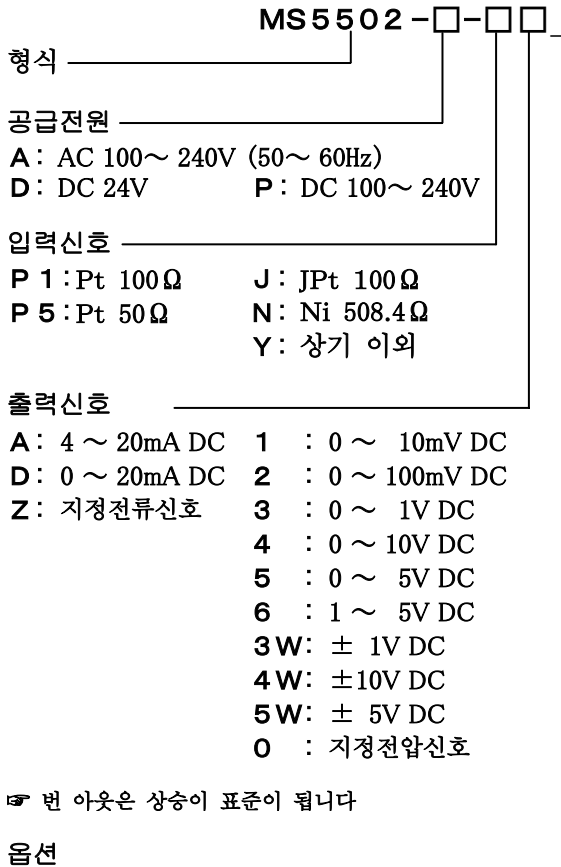


개 요

측온저항체 입력을 각종 직류 신호로 변환하는 플러그인 구조의 절연 1 출력측온저항 체온도 변환기입니다.

형 식 코 드



형식

MS5502 - □ - □ - □

공급전원

A : AC 100 ~ 240V (50 ~ 60Hz)
 D : DC 24V P : DC 100 ~ 240V

입력신호

P 1 : Pt 100Ω J : JPt 100Ω
 P 5 : Pt 50Ω N : Ni 508.4Ω
 Y : 상기 이외

출력신호

A : 4 ~ 20mA DC 1 : 0 ~ 10mV DC
 D : 0 ~ 20mA DC 2 : 0 ~ 100mV DC
 Z : 지정전류신호 3 : 0 ~ 1V DC
 4 : 0 ~ 10V DC
 5 : 0 ~ 5V DC
 6 : 1 ~ 5V DC
 3W : ± 1V DC
 4W : ± 10V DC
 5W : ± 5V DC
 0 : 지정전압신호

☞ 번 아윳은 상승이 표준이 됩니다

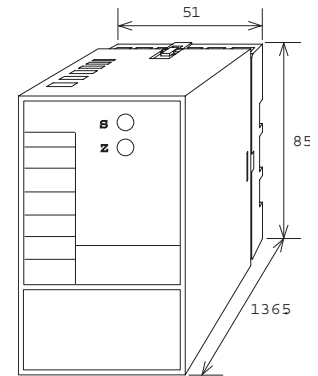
옵 션

미기입 : 없음
 /K : 고속응답형 (10msec 이하:0~90%)
 /X : 특별주문
 *특주에 관해서는 제작의 가부를 문의해 주세요.

주 문 시 지 정 사 항

·형식코드 (측정온범위)
 (예)MS5502-A-P16/K(0~150°C)
 * 온도 레인지의 지정은 min. 10°C단위로 지정해 주세요.

그 외의 지정 예
·입력 "Y"시 MS5502-A-YA(입력 Cu10Ω at0°C 0~100°C)
·입력 "0"시 MS5502-A-P10(0~150°C/출력 2~5V)
·옵 션 "X"시 MS5502-A-P1A/X(0~150°C/응답주파수 50Hz)
·옵 션 복수시는 코드 기호를 연속해서 지정.(/KX)



사 양

● 전 원 부

허 용 전 압 범 위 AC100~240V : AC85~264V(47~63Hz)
 DC24V : DC24V±10%
 DC100~240V : DC85~264V

전 원 감 도 각 전원전압에 대해 스팅의±0.1%이내

전 원 퓨 즈 160mA 퓨즈

최 대 소 비 전 력

전 원 AC100~240V DC24V DC100~240V
 약 5.5VA / 약 1.6W / 약 6.0W

● 입 력 부

여 기 전 류 약 1mA @Pt0~100°C

입 력 도 선 저 항 1선당 200Ωmax.

제 작 가 능 범 위

<표준사양> (입력 0%시의 온도=0°C)

Pt 100Ω	0~50°C 0~500°C까지의 50°C격미 (예 Pt100Ω 0~150°C)
JPt100Ω	0~50°C 0~500°C까지의 50°C격미 (예 JPt100Ω 0~250°C)
Pt 50Ω	0~100°C

<준표준사양>

측온저항체	측정온도범위 (°C)	입력스판	입력스판
Pt 100Ω	-200~+850	50 °C이상	입력스판의 4 배까지
JPt100Ω	-200~+500	50 °C이상	
Pt 50Ω	-200~+600	100 °C이상	
Ni 508.4Ω	- 50~+250	30 °C이상	

(예)Pt100Ω (150~200°C)⇒입력스판 50°C, 바이어스 150°C (3 배)

☞측정온도범위 또는 바이어스조건을 일탈한 사양에 대해서는 특주 사양이 됩니다.

● 출 력 부

최 대 출 력 부 하

전압출력(DC)	1V 스팅이상	2mA 이하
	10mV	10kΩ 이상
	100mV	100kΩ 이상
전류출력 DC)	4~20mA	750Ω 이하

제 로 점 조 정 범 위 스팅의 약 ±5%
 (변환기 전면의 트리머에 의해 가변)

스 판 조 정 범 위 스팅의 약 ±5%
 (변환기 전면의 트리머에 의해 가변)

번 아 윳 상 승 (A,B,B'중 하나가 단선 되어도)

●출력부

제작 가능 범위	전류신호	전압신호
출력범위(DC)	0~20mA	-10~10V
출력스판(DC)	4~20mA	10mV~20V
출력바이어스	0~100%	-100~100%
*전류출력신호의 경우, 0.1mA미만의 출력은 정정보증의. (예 1) 4~20mA⇒출력스판 16mA, 바이어스 25% (예 2) -1~4V⇒출력스판 5V, 바이어스-20%		

●기준 성능

변환정도	±0.15%/F.S.이내 (25℃±5℃에서)
온도특성	10℃의 변화에 대해 스펀의±0.2%이내
응답속도	170msec 이하(0~90%)@100%스텝입력
C M R R	100dB 이상 (500V AC, 50/60Hz)
신호절연	입력-출력-전원-대지 각각 절연 100MΩ 이상 (@500V DC)
절연저항	입력-출력-전원-대지 각각 :2000V AC 차단전류 0.5mA 1분간
내전압	ANSI/IEEE C37.90.1-1989 에 준거
S W C 대책	온도:-5~55℃
동작환경	습도:5~90%RH(결로 없을 것) -10~60℃

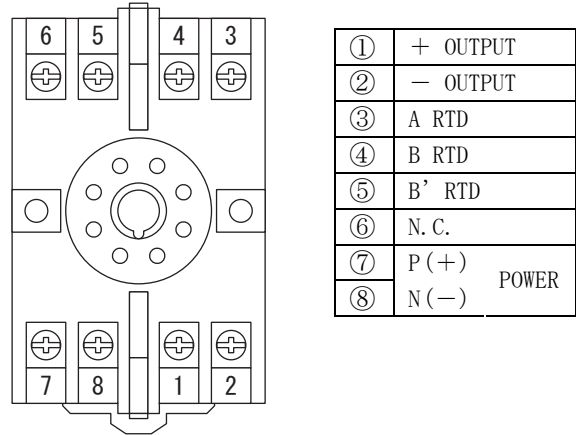
●취부·형상

취부 방법	벽취부, DIN 레일 취부 공용
배선 방법	M3.5 나사 단자접속 (전원단자커버/탈락방지기구)
나사 체결토크	0.8~1[N·m] *추천치
외형寸법	W51×H85×D136.5mm (취부나사, 소켓단자대포함)
질량	본체 120g 이하, 소켓단자대 80g 이하

●재질

본체 하우징	ABS 수지 (UL-94V-0)
소켓	ABS 수지 (UL-94V-0)
단자나사	철/니켈합금
플러그 소켓	
단자표면처리	0.2μm/금도금
기판	그래스에폭시 (FR-4 : UL-94V-0)
방습처리	휴미셀코팅 : HumiSeal 1A27NS (폴리우레탄수지)

단자배치도



블록도

