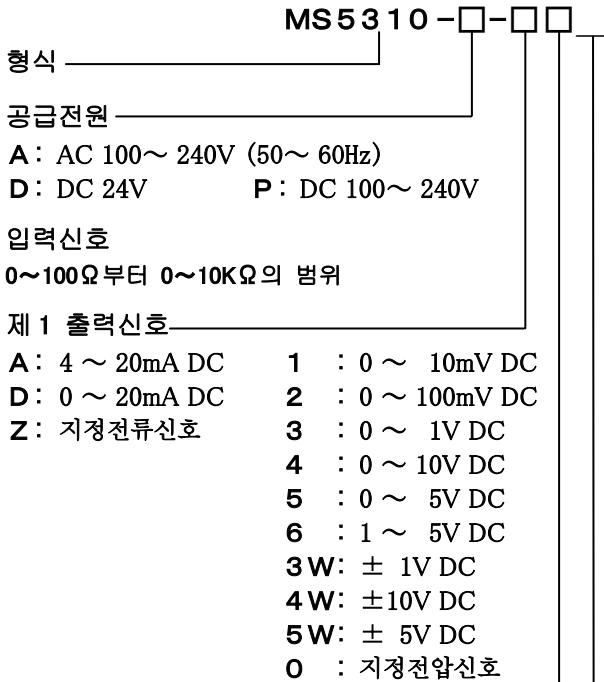


개요

Potentiometer 식 센서의 저항값의 변화를 검출해, 각종 직류 신호로 변환하는 플러그 인 구조의 절연 2 출력 potentiometer 변환기입니다.

형식 코드



제 2 출력신호

제 1 출력신호의 코드와 동일

- ☞ 제 1 출력신호가 전압 출력인 경우, 제 2 출력신호는 전류 출력으로 지정할 수 없습니다.
- ☞ 2 출력 모두 4~20mA의 경우, 출력부하는 제 1 출력 550Ω 이하, 제 2 출력 350Ω 이하입니다.

옵션

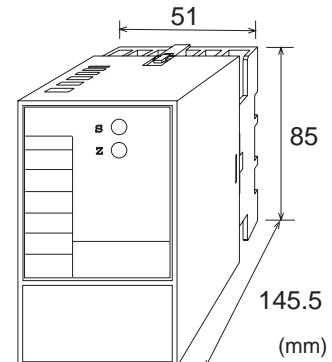
- 미가입 : 없음
- /K : 고속응답형 (10msec 이하:0~90%)
- /X : 특별주문
- * 특주에 관해서는 제작의 가부를 문의해 주세요.

주문 시 지정 사항

- 형식코드
 (예) MS5310-A-A6
- * 조정 저항 범위: 공장 출하시의 조정 범위를 지정해 주세요.
 (예 0~1 KΩ 조정)
 특별히 지정이 없는 경우, 0~10 KΩ에 조정해 출하 하겠습니까.

그 외 지정 예

• 출력 "0" 시	MS5310-A-A0 (출력 2~5V)
• 저항치 지정 시	MS5310-A-AA(0~500Ω) (저항치의 지정이 있을 시, 저항치에서의 측정 및 제품 라벨에 표기해서 출하.)
• 옵션 "X" 시	MS5310-A-AA/X (응답주파수 50Hz)
• 옵션 복수 시,	코드 기호를 연속해서 지정주세요. (/KX)



사양

● 전원부

허용 전압 범위	AC100~240V : AC85~264V(47~63Hz)
	DC24V : DC24V±10%
	DC100~240V : DC85~264V
전원감도	각 전원전압에 대해 스파인의±0.1% 이내
전원퓨즈	160mA 퓨즈
최대 소비 전력	
전원	AC100~240V DC24V DC100~240V
	약 5.0VA / 약 1.5W / 약 6.0W

● 입력부

입력신호	0~100Ω부터 0~10kΩ의 범위
측정 전압	약 0.5V
허용 입력도선저항	1 선당 전저항치의 10% 이하 (각선의 저항값은 동일할 것)

● 출력부

최대 출력 부하		
전압출력(DC)	1V 스파인 이상 10mV 100mV	2mA 이하 10kΩ 이상 100kΩ 이상
전류출력(DC)	4~20mA 1 출력 4~20mA 2 출력	750Ω 이하 제 1 출력 550Ω 이하 제 2 출력 350Ω 이하

제로점 조정 범위	스판의 약 ±5% (변환기 전면의 트리머에 의해 가변)
스판 조정 범위	스판의 약 ±5% (변환기 전면의 트리머에 의해 가변)

제작 가능 범위

	전류신호	전압신호
출력범위(DC)	0~20mA	-10~10V
출력스판(DC)	4~20mA	10mV~20V
출력바이어스	0~100%	-100~100%

* 전류출력신호의 경우, 0.1mA 미만의 출력은 정도보증의
 (예 1) 4~20mA ⇒ 출력스판 16mA, 바이어스 25%
 (예 2) -1~4V ⇒ 출력스판 5V, 바이어스 -20%

● 기준 성능

변 환 정 도	±0.2%/F.S.이내 (25°C±5°C)
온 도 특 성	10°C의 변화에 대해 스팅의±0.2%이내
응 답 속 도	170msec 이하(0~90%)@100%스텝입력
C M R R	100dB 이상 (500V AC, 50/60Hz)
신 호 절 연	입력-제 1 출력-제 2 출력-전원-대지각간 절연
절 연 저 항	100MΩ이상 (@500V DC) 입력-제 1 출력-제 2 출력-전원-대지각간
내 전 압	입력-[제 1 출력, 제 2 출력]-[전원, 대지]각 간 : 2000 V AC 차단 전류 0.5 mA 1 분간 전원-대지각 : 2000 V AC 차단 전류 5 mA 1 분간 제 1 출력- 제 2 출력간 : 500 V AC 차단 전류 0.5 mA 1 분간
S W C 대 책	ANSI/IEEE C37.90.1-1989 에 준거
동 작 환 경	온도 : -5~55°C 습도 : 5~90%RH (결로 없을 것)
보 존 온 도	-10~60°C

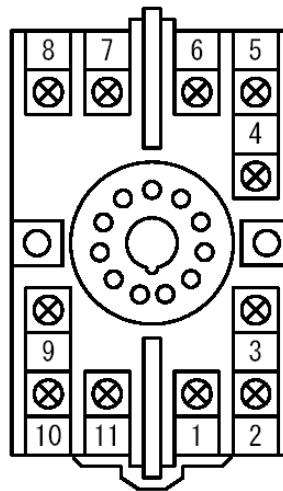
● 취 부·형 상

취 부 방 법	벽취부, DIN 레일 취부 공용
취 부 자 세 수 직	
나 사 체결 토 르 크	0.8~1[N·m] *추천치
배 선 방 법	M3.5 나사 단자 접속
외 형 총 범	W51×H85×D145.5mm (취부나사, 소켓단자대포함)
질 량	본체 200g 이하, 소켓단자대 80g 이하

● 재 질

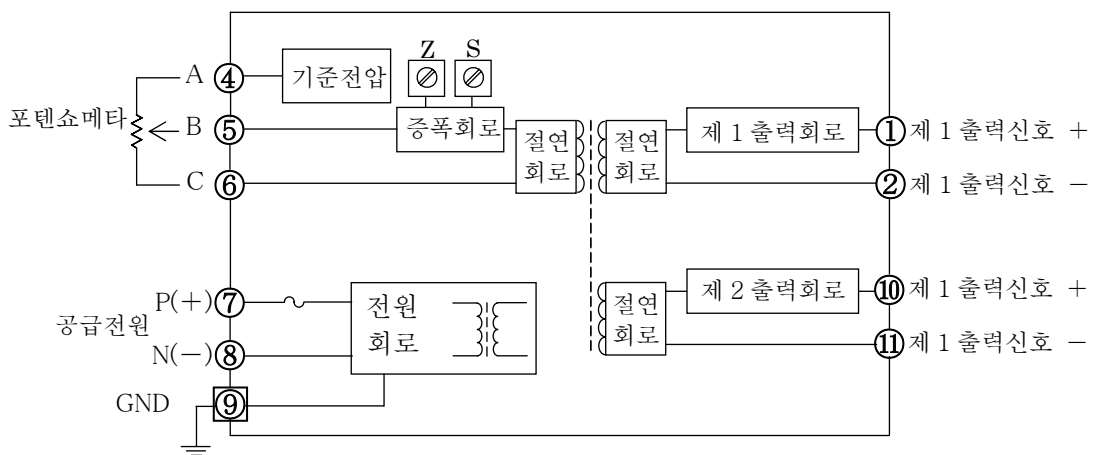
본 체 하 우 징	ABS 수지 (UL-94V-0)
소 켓	ABS 수지 (UL-94V-0)
단 자 나 사	철/아연 도금 3 가 크로메이트 처리
기 판	그래스에폭시 (FR-4 : UL-94V-0)
방 습 처 리	휴미셀코팅 : HumiSeal 1A27NS (폴리우레탄수지)

단 자 배 치 도



①	+ OUTPUT 1
②	- OUTPUT 1
③	N. C.
④	A POT
⑤	B POT
⑥	C POT
⑦	P (+) POWER
⑧	N (-)
⑨	GND
⑩	+ OUTPUT 2
⑪	- OUTPUT 2

블 록 도



외형寸법

