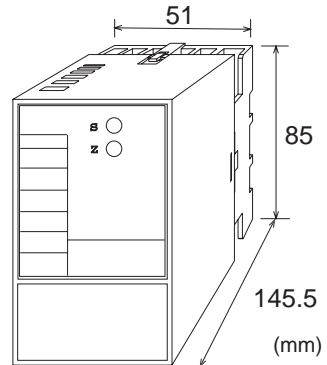
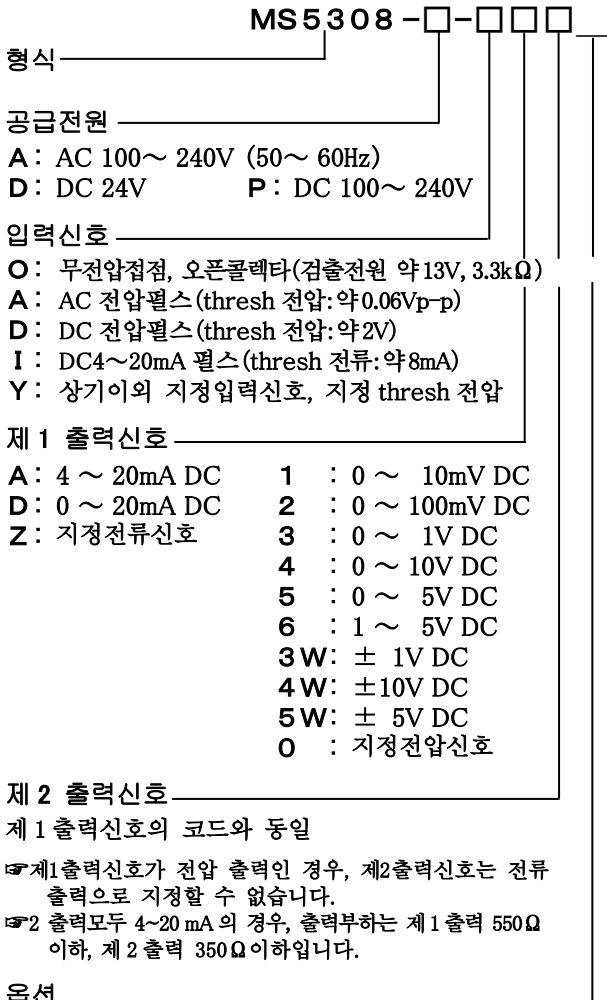


개 요

유량 센서등 으로 부더의 펄스열주파수 신호를 각종 직류 신호로 변환하는 플러그 인 구조의 절연 2 출력 펄스/ 아날로그 변환기입니다.

형식 코드



주문 시 지정 사항

- 형식코드 (측정주파수범위)  
 (예)MS5308-A-DA6(0~850Hz)  
 그 외 지정 예  
 \* 입력 "Y"시 MS5308-A-YAA(0~500Hz/입력 DC 전압펄스 0~12V /SH=8.5V,SL=2.5V)  
 \* 입력 "Y"시 MS5308-A-YAA(0~500Hz/입력 AC 펄스 200Vp-p /S=2Vp-p)  
 \*DC 전류펄스시는 0~100 $\mu$ A 부터 0~100mA 의 범위내에서 지정  
 \*SH=thresh 레벨 HI, SL= thresh 레벨 LO, S= thresh 레벨

사 양

● 전 원 부	
허용 전압 범위	AC100~240V : AC85~264V(47~63Hz) DC24V : DC24V $\pm$ 10% DC100~240V : DC85~264V
전 원 감 도	각 전원전압에 대해 스팬의 $\pm$ 0.1%이내
전 원 류 즈	160mA 퓨즈
최대 소비 전력	
전 원	AC100~240V DC24V DC100~240V 약 9.0VA / 약 3.0W / 약 9.0W

● 입 력 부	
입 력 지 향	
전압입력형 (DC)	통전시: 1M $\Omega$ 이상 (표준 사양 5V 입력시) 정전시: 30k $\Omega$ 이상
전류입력형 (DC)	250 $\Omega$ (4~20mA: 표준) * 센서용 전원 2 선식을 지정한 경우, 수신저항은 100 $\Omega$ 이 됩니다.

입 력 허 용 전 압	
DC 전압입력형	30V DC max. 연속
DC 전류입력형	40mA DC max. 연속
AC 전압입력형	200Vp-p AC(0V 을 기준 $\pm$ 100V)max. 연속
입 력 펄 스 폭	20 $\mu$ sec 이상
듀 티 비	40~60%
최대 센서공급전류	30mA
제 작 가 능 범 위	

입력범위	AC 전압펄스 -300~300V	DC 전압펄스 0~300V
입력전압스판	0.1~600Vp-p	1~300V
입력바이너스	—	0~+300%
thresh 전압	50mVp-p 이상	Hi-Lo 쪽 0.2V 이상
입력주파수	0~20Hz 부터 0~20kHz 의 범위내	
(예)DC 전압펄스 10~15V $\Rightarrow$ 입력전압스판 5V, 바이어스 200%		

● 출 력 부

최 대 출 력 부 하		
전압출력(DC)	1V 스파이상 10mV 100mV	2mA 이하 10kΩ 이상 100kΩ 이상
전류출력(DC)	4~20mA 1 출력 4~20mA 2 출력	750Ω 이하 제 1 출력 550Ω 이하 제 2 출력 350Ω 이하

제로점조정범위	스판의 약 ±5%(변환기전면 트림머 가변)	
스판 조정 범위	스판의 약 ±5%(변환기전면 트림머 가변)	
제 작 가 능 범 위		

	전류신호	전압신호
출력범위(DC)	0~20mA	-10~10V
출력스판(DC)	4~20mA	10mV~20V
출력바이어스	0~100%	-100~100%
*전류출력신호의 경우, 0.1mA미만의 출력은 정정보증의 (예 1) 4~20mA⇒출력스판 16mA, 바이어스 25% (예 2) -1~4V⇒출력스판 5V, 바이어스 -20%		

● 기 준 성 능

변 환 정 도	±0.3%/F.S.이내 리플함유율: 0.2%p/F.S.이내 (10% 이상 입력시) (25°C ±5°C에서)
온 도 특 성	10°C의 변화에 대해 스파의±0.2%이내
응 답 속 도	
입 력 주 파 수	(0~90%)@100%스텝입력
20Hz	8sec 이하
200Hz	1sec 이하
2kHz	500msec 이하
20kHz	500msec 이하
C M R R	100dB 이상 (500V AC, 50/60Hz)
신 호 절 연	입력-제 1 출력-제 2 출력-전원-대지각간 절연
절 연 저 항	100MΩ이상 (@500V DC) 입력-제 1 출력-제 2 출력-전원-대지각간
내 전 압	입력-[제 1 출력, 제 2 출력]-[전원, 대지]각 간 : 2000 V AC 차단 전류 0.5 mA 1 분간 전원-대지각 간 : 2000 V AC 차단 전류 5 mA 1 분간 제 1 출력- 제 2 출력간 : 500 V AC 차단 전류 0.5 mA 1 분간
S W C 대 책	ANSI/IEEE C37.90.1-1989 에 준거
동 작 환 경	온도 : -5~55°C 습도 : 5~90%RH (결로 없을 것)
보 존 온 도	-10~60°C

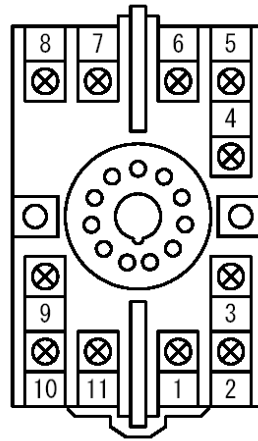
● 취 부·형 상

취 부 방 법	벽취부, DIN 레일 취부 공용
취 부 자 세 수 직	
나 사 체결토크	0.8~1[N·m] *추천치
배 선 방 법	M3.5 나사 단자 접속
외 형 촌 법	W51×H85×D145.5mm (취부나사, 소켓단자대포함)
질 량	본체 200g 이하, 소켓단자대 80g 이하

● 재 질

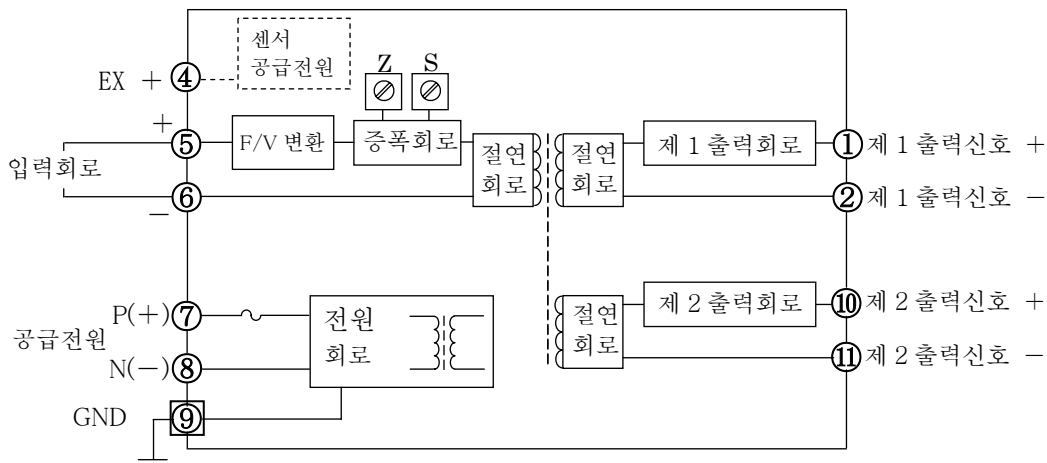
본 체 하 우 징	ABS 수지 (UL-94V-0)
소 켓	ABS 수지 (UL-94V-0)
단 자 나 사	철/아연 도금 3가 크로메이트 처리
기 판	그래스에폭시 (FR-4 : UL-94V-0)
방 습 처 리	휴미셀코팅 : HumiSeal 1A27NS (폴리우레탄수지)

단 자 배 치 도

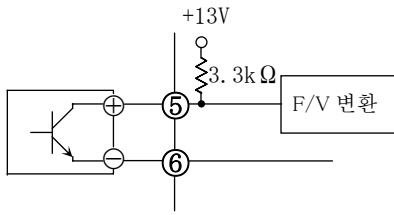


①	+ OUTPUT 1
②	- OUTPUT 1
③	N. C.
④	Ex +
⑤	+ INPUT
⑥	- INPUT
⑦	P (+) POWER
⑧	N (-)
⑨	GND
⑩	+ OUTPUT 2
⑪	- OUTPUT 2

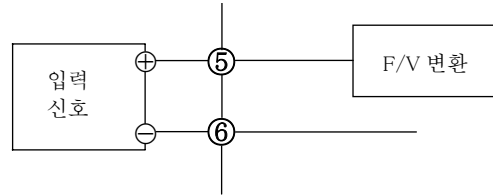
블 록 도



\* 무전압접점, 오픈 콜렉터 입력의 경우

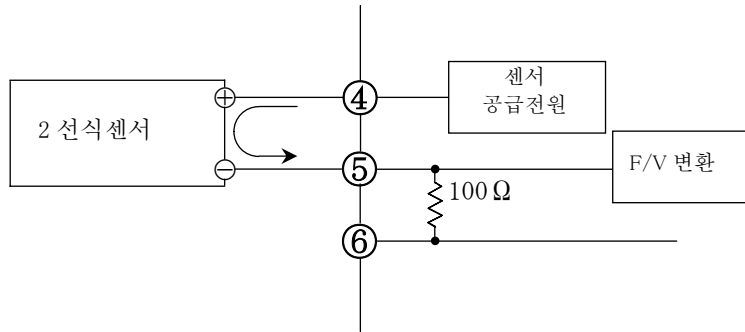


\* 전압펄스 입력의 경우



\* 2 선식 센서 사용하시는 경우

주: 센서의 종류에 의해 접속이 다른 경우가 있습니다.



### 외형준법

