

リミット機能付きハイレベル信号変換器

MS4014



機 能

MS4014 リミット機能付きハイレベル信号変換器は、あらかじめ設定された上・下限値でリミットされた信号を出力する変換器です。

- ◆高密度実装ラック収納タイプ
- ◆入力-第1出力-第2出力-電源各間を絶縁

仕 様

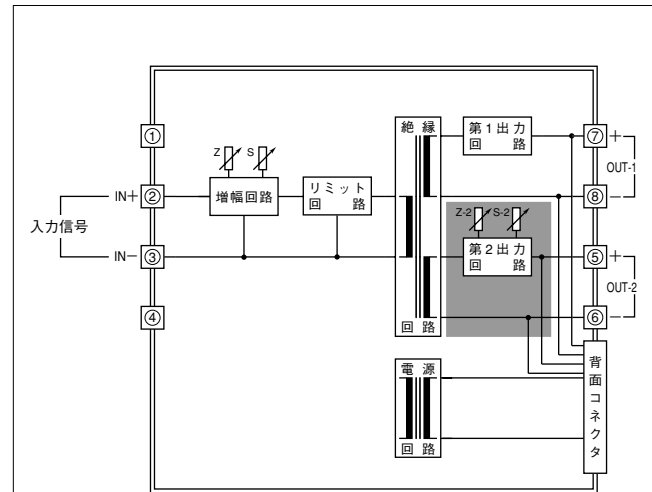
入力部仕様	電圧入力型	入力信号	入力スパン 200mV~250V DC (入力範囲 ±200mV~±250V DC)	基準性能	変換精度	出力スパンの±0.1%以内 (25℃±5℃にて)
		入力抵抗	1MΩ以上 (停電時 10kΩ @定格入力)		温度特性	10℃の変化に対してスパンの±0.2%以下
		入力許容電圧	入力電圧の2倍または30V DCの大きい値連続		標準応答速度	約2Hz -3dB (63% 0.1秒)
	電流入力型	入力信号	4~20mA DC		絶縁抵抗	100MΩ以上 (@500V DC) 入力-第1出力-第2出力-電源各間
		入力抵抗	50Ω		絶縁耐力	500V AC 1分間 入力-第1出力-第2出力-電源各間 1,500V AC 1分間 [入力・出力・電源]-大地各間
		内部電圧降下	1V		動作環境	温度：0~50℃ 湿度：90%RH以下
出力部仕様	入力許容電流	定格入力の2倍 連続	供給電源		24V DC±10%	
	第1出力信号	1~5V DC、0~10mV DC、0~100mV DC、 0~1V DC、0~5V DC、0~10V DC、 ±5V DC、4~20mA DC、その他 (ご注文時指定)	電源感度		出力値の±0.1%以内 (10%変動時)	
	第2出力信号	1~5V DC、0~10mV DC、0~100mV DC、 0~1V DC、0~5V DC、0~10V DC、 ±5V DC、その他 (ご注文時指定)	最大消費電流		45mA	
	リミット設定	出力信号0~100%の範囲内で上限、下限をパーセントで指定して下さい。(ご注文時指定) ※その他は製作可能か否かをお問い合わせください。	保存温度		-10~60℃	
	最大出力負荷	電圧出力：5mA 4~20mA出力：550Ω	取付方法		専用ラックケースに収納	
	ゼロ点調整範囲	スパンの約±5% (変換器前面トリマにより可変)	配線方法		M3ねじ端子接続	
	スパン調整範囲	スパンの約±5% (変換器前面トリマにより可変)	外形寸法	W24.8×H99×D150mm		
				重量	約110g	
				前面パネル	PBT樹脂	
				基板	ガラスエポキシ両面基板	
				端子ねじ	黄銅にニッケルメッキ	
				端子台	PBT樹脂	

御発注形式

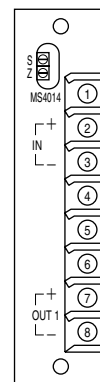
型式番号	基本価格
1出カタイプ MS4014-1□□-6□□-7N-□□/□□□-□/□/□	¥45,000
2出カタイプ MS4014-1□□-6□□-7□□-□□/□□□-□/□/□	¥65,000

- ①入力信号
- 4~20mA DC (入力抵抗 50Ω)..... C2
 - 上記以外、50mA以下のDC電流信号..... CY (□~□)
()内に入力信号をご指定下さい。
 - 1~5V DC..... V1
 - 0~1V DC..... V4
 - 0~5V DC..... V5
 - 0~10V DC..... V6
 - ±1V DC..... W4
 - ±5V DC..... W5
 - ±10V DC..... W6
 - 上記以外、..... X2 (□~□)
入カスパン 200mV~250V DC (入力範囲 ±200mV~±250V DC)
()内に入力信号をご指定下さい。
- ②第1出力信号
- ③第2出力信号
- 1~5V DC..... V1
 - 0~10mV DC..... V2
 - 0~100mV DC..... V3
 - 0~1V DC..... V4
 - 0~5V DC..... V5
 - 0~10V DC..... V6
 - 上記以外、10V以下のDC電圧信号..... VX (□~□)
()内に入力信号をご指定下さい。
 - ±10mV DC..... W2
 - ±100mV DC..... W3
 - ±1V DC..... W4
 - ±5V DC..... W5
 - 上記以外、±5V以下のDC電圧信号..... WX (□~□)
()内に入力信号をご指定下さい。
 - 4~20mA DC (許容負荷抵抗 550Ω)..... C1
※第1出力信号にのみ適用可能
※2出力タイプでは、第2出力信号が電圧の場合に限ります。
 - 上記以外、20mA以下のDC電流信号..... CX (□~□)
※製作可能か否かをお問い合わせの上、()内に入力信号をご指定下さい。
- ④リミット設定
- 出力信号0~100%の範囲内で上限、下限をパーセントでご指定ください。
 - 下限..... □□
 - 上限..... □□□
 - ※その他は製作可能か否かをお問い合わせ下さい。
- ⑤オプション
- 標準品..... 記入なし
 - 電源ライン ヒューズ付き..... (+¥10,000)..... F
 - SWC対策品..... (+¥10,000)..... G
 - ヒューミシールコーティング..... (+¥10,000)..... H
- ◆その他の指定事項
- 下記の各項目にしましては、製作可能か否かを弊社営業部へお問い合わせの上、別途ご指定下さい。
- | | |
|--|-----------|
| <項目> | <ご指定方法> |
| ■応答周波数変更..... | Fc=□□□Hz |
| ■応答時定数変更..... | Tc=□□□sec |
| ■第1出力信号をラックの第2出力信号用コネクタから出力
(1出力タイプのみ選択可能)..... | CN2=OUT1 |

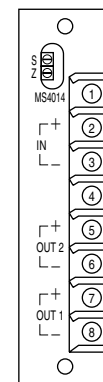
ブロック図・結線図



1出力タイプの場合は、 内の回路はありません。



1出力タイプ



2出力タイプ