

개 요

MS3954HI 직류 신호 출력 모듈은, DC 입력 신호를 절연 된 DC 출력 신호로 변환하는 제품입니다.

- ▽ 최대 출력 부하 750Ω 대응
- ▽ 보수성과 고밀도 실장을 겸비한 다면베이스 설치
- ▽ 입력-출력-전원 각 간을 절연
- ▽ 전원 라인상에 퓨즈를 표준 장비
- ▽ 출력 단선 방출 기능부

주문 형 식

형식번호
MS3954HI-1□□-8C1 ①

사 양

전원부사양

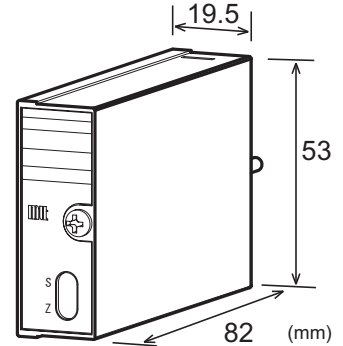
공 급 전 원	24V DC±10%
전 원 감 도	출력값±0.1%이하 (전원전압 10%변동시)
전 원 F u s e	300mA Fuse
최 대 소 비 전 력	45mA 이하 @DC24V

입력부사양

① 입 력 신 호 (지 정)	<ul style="list-style-type: none"> ■ 4~20mA DCC1 ■ 2~10mA DCC3 ■ 1~5mA DCC4 ■ 1~5V DCV1 ■ 0.4~2V DCV7
입 력 저 항	전압입력형:1MΩ 이상(정전시 1 MΩ 이상) 전류입력형: 250Ω(4 ~ 20 mA: 표준)
입 력 허 용 전 압	전압입력형: 30V DC max. 연속 전류입력형: 40mA DC max. 연속

출력부사양

출 력 신 호	4~20mA DC
최 대 출 력 부 하	250~750Ω * 출력 부하가 250Ω 미만인 되는 경우, 부속의 250Ω 저항을 출력 부하에 추가해 주세요.
Zero 조정범위	Span 의 약 ±2% (변환기전면 트리머에 의해 가변)
Span 조정범위	Span 의 약 ±2% (변환기전면 트리머에 의해 가변)



기준성능

변 환 정 도	±0.1%/F.S.이내 (25℃±5℃에서)
온 도 특 성	10℃의 변화에 대해 스팬의 ±0.2% 이하
응 답 속 도	15msec 이하 (0→90%) @100%스텝입력
출 력 단 선 검 출	오픈콜렉타출력 (최대정격 35V4mA) 검출 레벨을 밀돌면 트랜지스터 ON
검 출 레 벨	출력 폴스케일의 약 10%
검출전압시정수	약 1sec (0~63%)
C M R R	100dB 이상 (500V AC、50/60Hz)
신 호 절 연	입력-출력-전원기간 절연
절 연 저 항	100MΩ이상 (@500V DC) 입력-출력-전원기간
내 전 압	입력-전원간 :500V AC 차단전류 0.5mA 1분간 출력-[입력, 전원]간 :1500V AC 차단전류 0.5mA 1분간
S W C 대 책	ANSI/IEEE C37.90.1-1989 에 준거
동 작 환 경	온도 : 0~55℃ 습도 : 5~90%RH (결로 없을 것)
보 존 온 도	- 10~60℃

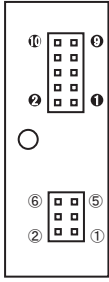
취부·형태

취 부 방 법	전용베이스 (RC3900A-□□A, RC3900-□□AI) 에 취부
배 선 방 식	전용베이스 (RC3900A-□□AI, RC3900-□□AI) 에 배선
외 형 촌 법	W19.5×H53×D82mm
질 량	55g 이하

재질

본 체 하 우 징	ABS 수지
기 판	그래스에폭시(FR-4:UL-94V-0)
방 습 처 리	휴미셀코팅 : HumiSeal 1A27NS (폴리우레탄수지)

단자배열



端子	信号号	端子	信号号
①	+ OUTPUT	⑩	+ INPUT
②	- OUTPUT	⑨	- INPUT
③	OPN.C	⑧	+ INPUT
④	D.G.	⑦	- INPUT
⑤	N.C.	⑥	+ POWER DC24V
⑥	N.C.	⑤	-
		④	N.C.
		③	N.C.
		②	F.G.
		①	N.C.

블록도

