

概要

直流電圧信号を入力し、その絶対値を出力するプラグイン構造の絶縁1出力絶対値変換器です。

ご発注形式

型式番号
MS3504-04—□□—1□□—6□□
① ② ③

仕様

電源部仕様

① 供給電源 (ご指定下さい)	<ul style="list-style-type: none"> ■ 24V DC±10%.....V1 ■ 100V AC±10%.....A1 ■ 110V AC±10% (+¥5,000).....A2 ■ 115V AC±10% (+¥5,000).....A3 ■ 120V AC±10% (+¥5,000).....A4 ■ 200V AC±10% (+¥5,000).....A5 ■ 220V AC±10% (+¥5,000).....A6 ■ 240V AC±10% (+¥5,000).....A7
電源感度	出力値の±0.1%以内(10%変動時)
最大消費電流	DC24V 電源:50mA AC100V 電源:2VA

入力部仕様

② 入力信号 (ご指定下さい)	<ul style="list-style-type: none"> ■ 0~±10V DC.....W6 ■ 上記以外のDC電圧信号.....X2(□~□) <p>※製作可能か否かをお問い合わせの上、 ()に入力信号をご指定下さい。</p>
入力抵抗	1MΩ以上
入力許容電圧	入力電圧の2倍または30V DCの大きい値

出力部仕様

③ 出力信号 (ご指定下さい)	<ul style="list-style-type: none"> ■ 0~10V DC.....V6 ■ 上記以外、10V以下のDC電圧信号.....VX(□~□) <p>()内出力レンジをご指定下さい。 ■ 4~20A DC(許容負荷抵抗 550Ω).....C1</p>
最大出力負荷	5mA
ゼロ点調整範囲	スパンの約±2.5%(変換器前面リマにより可変)
スパン調整範囲	スパンの約±2.5%(変換器前面リマにより可変)

出力モニタ端子

信号レベル	出力信号レベルに同じ
出力抵抗	電圧出力の場合:2kΩ 4~20mAの場合:1MΩ以上(出力端子をショートして下さい)
端子位置	変換器前面扉内

基本価格

¥40,000



基準性能

変換精度	±0.1%/F.S.以内 (25℃±5℃にて)
温度特性	10℃の変化に対してスパンの±0.2%以内
標準応答速度	約2Hz-3dB
絶縁抵抗	100MΩ以上(@500V DC) 入力-出力-電源-大地 各間
耐電圧	入力-出力-電源-大地 各間 :2000V AC 1分間
動作環境	温度:0~50℃ 湿度:5~90%RH以下(結露のないこと)
保存温度	-10~60℃

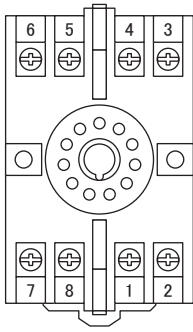
取付・形状

取付方法	壁取付及びDINレール取付共用
配線方法	M3.5ネジ端子接続
外形寸法	W50×H85×D123mm(ソケット端子台含む)
質量	本体:約300g ソケット端子台:約80g

材質

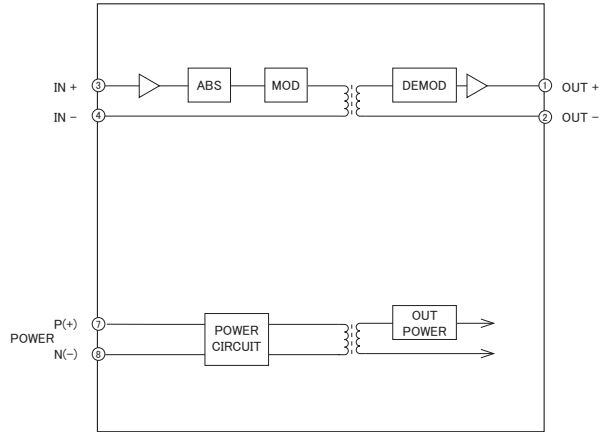
ケース	難燃性ABS樹脂
前面パネル	アルミ
基板	ガラスエポキシ両面基板
ソケット	PBT樹脂
端子ネジ	鉄/亜鉛メッキ

端子配列



端子	信号
①	+ OUTPUT
②	- OUTPUT
③	+ INPUT
④	- INPUT
⑤	N. C.
⑥	N. C.
⑦	P (+)
⑧	N (-) POWER

ブロック図



入出力特性

入力:ABS(0~10V) 出力:0~10Vの場合

